



Notstrom-, USV- und BSV-Anlagen



Dieselstart (NEA-Anlagen)

SBL-HR Xtreme Serie

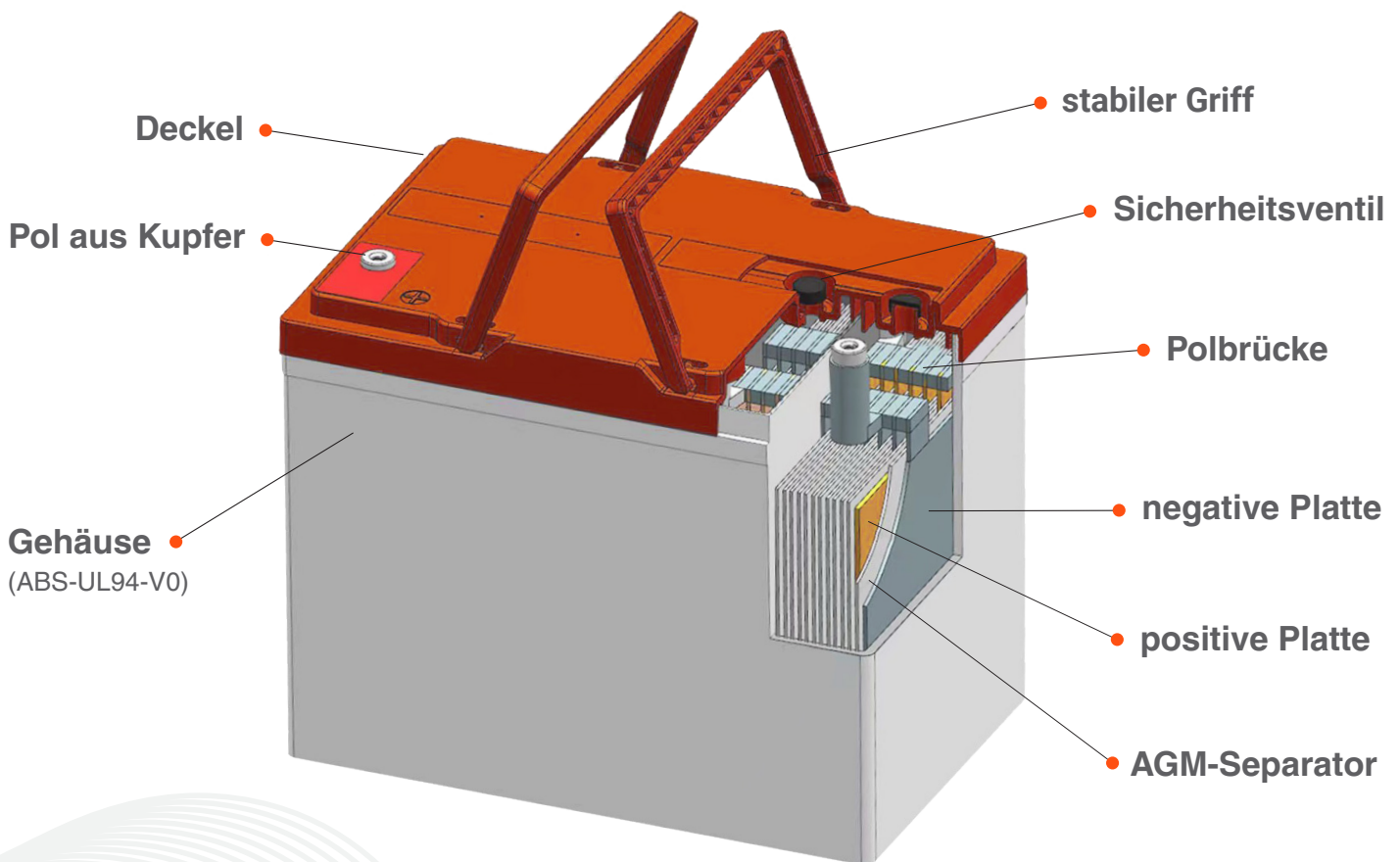
High-Rate AGM-Batterien mit „xtremen“
Entladeraten und 30 % mehr Hochstromleistung
bei bis zu 35 % geringerem Platzbedarf*

* Im Vergleich zur SBL-HR Serie von SSB Battery.

Kurze Entladezeiten bei Hochstromanwendungen

Die SSB Battery SBL-HR Xtreme Serie umfasst verschlossene und absolut wartungsfreie Blei-Vlies-Batterien, auch bekannt als AGM-Batterien (Absorbent Glass Mat). HR steht für „High Rate“, d. h. für einen hohen Entladestrom innerhalb kürzester Zeit. Das Merkmal Xtreme bedeutet extrem hohe Entladeraten und 30% mehr Hochstromleistung bei bis zu 35% geringerem Platzbedarf.* Neben exzellentem Entladeverhalten wird hier eine Lebensdauer von > 12 Jahren („Very Long Life“ nach EUROBAT) erreicht. Daher ist die SSB Battery SBL-HR Xtreme Serie optimal für die solide Hochstromanwendung konzipiert – ganz besonders im USV- sowie im Dieselstart-Bereich (NEA-Anlagen). Alle Batterien der SSB Battery SBL-HR Xtreme Serie verfügen über ein V0-Kunststoffgehäuse (schwer entflammbar gem. UL94-Norm), das eine optimale Sicherheit und Langlebigkeit garantiert.

* Im Vergleich zur SBL-HR Serie von SSB Battery.



SSB Battery SBL-HR Xtreme Serie

Die hervorragende Produktalternative zu konventionellen Batterien im Bereich USV-/BSV-Anlagen



SBL-HR Xtreme Serie



- Hohe Lebensdauer:** SSB Battery SBL-HR Xtreme Batterien sind durch die interne Gasrekombination von > 98,5 % extrem gasungsarm und weisen in Kombination mit einem schwer entflammablen Standardgehäusmaterial gemäß der UL94-Norm eine besonders hohe Lebensdauer nach EUROBAT (> 12 Jahre, Very Long Life) auf.
- Weiter Temperaturbereich:** SSB Battery SBL-HR Xtreme Batterien können in einem weiten Temperaturbereich, von -20 °C bis +60 °C, eingesetzt werden.

- Xtreme Power:** Das spezielle extrem engmaschige Gitter und der sehr niedrige Innenwiderstand ermöglichen „xtrem“ hohe Entladeraten und 30 % mehr Hochstromleistung in kürzester Zeit bei bis zu 35 % geringerem Platzbedarf.*

* Im Vergleich zur SBL-HR Serie von SSB Battery.

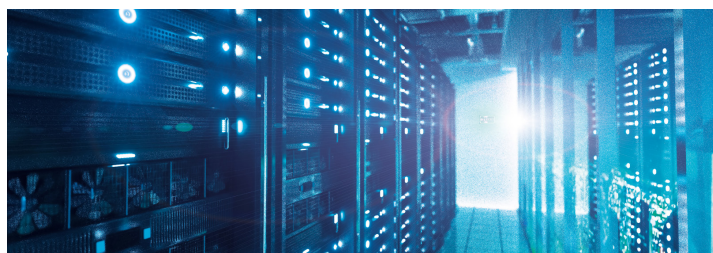
- Verschlussen und absolut wartungsfrei:** Durch Nutzung einzigartiger Konstruktions- und Versiegelungstechniken sind unsere SSB Battery SBL-HR Xtreme Batterien vollständig verschlossen. Die neueste Glasfaservlies-Technologie beugt einem vorzeitigen Austrocknen vor und ermöglicht eine absolute Wartungsfreiheit.
- Lagerung:** SSB Battery SBL-HR Xtreme Batterien haben eine extrem niedrige Selbstentladungsrate. Sie können bis zu 6 Monate bei normaler Umgebungstemperatur (20 °C) gelagert werden. Wir empfehlen, anschließend – wie vor jeder Inbetriebnahme – eine Nachladung vorzunehmen.
- Qualität:** Batterien von SSB Battery SBL-HR Xtreme sind gemäß den Normen ISO 9001 und ISO 14001 hergestellt und haben weitere Akkreditierungen nach UL- und IEC-Normen.

Produktübersicht

Produkt	Volt (V)	Ah C10 / 1,8 V/Z	Watt 15 min, 1,6 V/Z	Art.-Nr.	Eurobat (Jahre)	L x B x H in mm (H inkl. Anschluss)	Gewicht (kg)	Anschluss
SBL120-12HR V0 Xtreme	12	26	118	2037872	> 12	165 x 125 x 175 (175)	9,6	M5
SBL150-12HR V0 Xtreme	12	33	152	2037873	> 12	195 x 130 x 155 (168)	11,5	M6
SBL200-12HR V0 Xtreme	12	55	204	2037874	> 12	229 x 138 x 208 (213)	17,0	M6
SBL330-12HR V0 Xtreme	12	75	327	2037875	> 12	258 x 166 x 210 (215)	24,5	M6
SBL410-12HR V0 Xtreme	12	90	412	2037876	> 12	306 x 168 x 210 (215)	29,2	M8
SBL440-12HR V0 Xtreme	12	100	437	2037877	> 12	329 x 172 x 212 (220)	32,3	M8
SBL500-12HR V0 Xtreme	12	134	503	2037878	> 12	340 x 172 x 279 (287)	40,0	M8
SBL560-12HR V0 Xtreme	12	140	564	2037879	> 12	341 x 173 x 279 (283)	41,0	M8
SBL730-12HR V0 Xtreme*	12	192	730	2037900	> 12	530 x 209 x 215 (220)	57,0	M8
SBL830-12HR V0 Xtreme*	12	220	827	2037901	> 12	522 x 238 x 218 (223)	67,5	M8

* Bestellware

Hauptanwendungsbereiche:



Notstrom-, USV- und BSV-Anlagen



Dieselstart (NEA-Anlagen)

Battery-Kutter

Battery-Kutter GmbH & Co. KG
Robert-Koch-Straße 19a · 22851 Norderstedt
Telefon: +49 40 611 631-0 · Fax: +49 40 611 631-79
E-Mail: info@battery-kutter.de

www.battery-kutter.de

