

Starterbatterien

START POWER



intAct Start-Power

Geschlossene Kalzium- oder Hybrid-Batterie (Ca/Ca oder Sb/Ca)



intAct
BATTERY - POWER

TOP-LEISTUNG ZUM GUTEN PREIS

Entwickelt für Leistung und extreme Hochstromfähigkeit bei einem absolut perfekten Preis-Leistungs-Verhältnis. Für nahezu alle Personenkraftwagen, Reisebusse, Lastkraftwagen und Landmaschinen. Unsere Empfehlung für eine solide Batterie, wenn Kosten eine große Rolle spielen.

- » **Haltbar, sicher und zuverlässig.**
- » **2 Ausführungen:** Kalzium-Batterie (Ca/Ca) gefüllt und geladen (GUG) oder trocken vorgeladene (TV) Hybrid-Batterie (Sb/Ca).
- » **Wartungsarm oder wartungsfrei.**
- » GUG-Typen zum Teil mit **Doppeldeckel für erhöhten Auslaufschutz und Gasrekondensation.**
- » **LKW-/NKW- und Asia-Modelle nur in wartungsarmer Ausführung** (mit Stopfen an der Oberseite).

Technisches Datenblatt

START POWER



Artnr. 55042GUG

Japan-Code keine

Nennspannung 12V

Nennkapazität 50 AH (c20)

Kälteprüfstrom -18°C (EN) 360 A (EN)

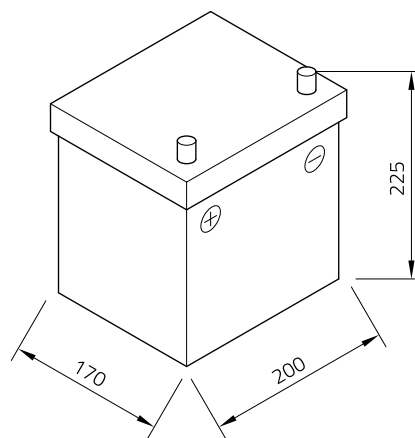
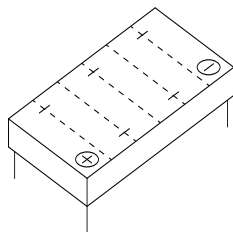
Elektrolyt verdünnte Schwefelsäure

Elektrolytdichte 1,28 +/- 0,01 Kg/l (25° C)

Abmessungen (LxBxH) 200 x 170 x 225 mm

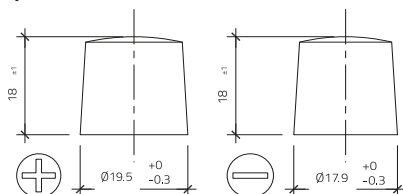
Gewicht 12,6 kg

Schaltung 1



Technologie Geschlossene Kalzium- oder Hybrid-Batterie (Ca/Ca oder Sb/Ca)

Polausführung 1



Bodenleiste -

Stand 10.11.2022

KECKEISEN
AKKUMULATOREN

Stefan Keckeisen
Akkumulatoren e.K.

Europastraße 9
87700 Memmingen

Fon +49 (0) 8331-94444-0
Fax +49 (0) 8331-94444-9

info@intact-batterien.de
www.intact-batterien.de