

Starterbatterien

START POWER NG



intAct Start-Power NG

Geschlossene Kalzium-Batterie (Ca/Ca) | gefüllt und geladen | wartungsfrei



intAct
BATTERY - POWER

IMMER PASSEND STARTEN

Entspricht den Anforderungen aller Fahrzeuge voll und ganz. Sowohl für Fahrzeuge älterer Baujahre als auch für neuere Modelle mit Ladespannung bis 14,8 Volt. Für PKWs, auch aus Asien und super-rüttelfest für Trucks. Unsere Empfehlung für eine solide Batterie, wenn Kosten eine große Rolle spielen.

- » Freigabe für Ladespannung bis 14,8 Volt.
- » Sehr leistungsfähig, wartungsfrei und extrem zuverlässig.
- » Doppeldeckel für erhöhten Auslaufschutz und Gaskondensation (gasförmiges Elektrolyt kondensiert im Labyrinthdeckel und verbleibt im Kreislauf).
- » 2 Ausführungen: Für PKW (auch Asia-Modelle) und als Super-Heavy-Duty (SHD) für Trucks.
- » SHD-Ausführung mit Glasfaservlies-Separatoren rüttelfest V3. Für komplex ausgestattete, schwere Nutzfahrzeuge auch unter schwersten Bedingungen.

Technisches Datenblatt

START POWER NG



Artnr. 54577GUG

Japan-Code keine

Nennspannung 12V

Nennkapazität 45 AH (c20)

Kälteprüfstrom -18°C (EN) 300 A (EN)

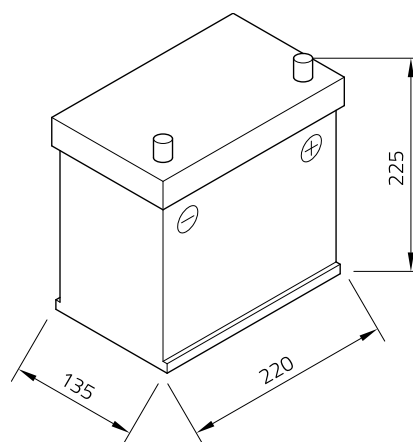
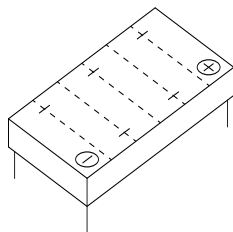
Elektrolyt verdünnte Schwefelsäure

Elektrolytdichte 1,28 +/- 0,01 Kg/l (25° C)

Abmessungen (LxBxH) 220 x 135 x 225 mm

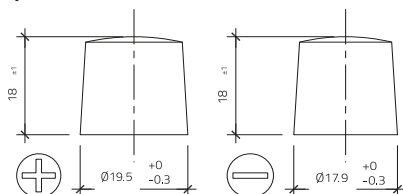
Gewicht 11,5 kg

Schaltung 0

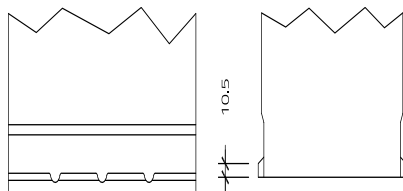


Technologie Geschlossene Kalzium-Batterie (Ca/Ca) | gefüllt und geladen | wartungsfrei

Polausführung 1



Bodenleiste B01



Stand 10.11.2022

KECKEISEN
AKKUMULATOREN

Stefan Keckeisen
Akkumulatoren e.K.

Europastraße 9
87700 Memmingen

Fon +49 (0) 8331-94444-0
Fax +49 (0) 8331-94444-9

info@intact-batterien.de
www.intact-batterien.de